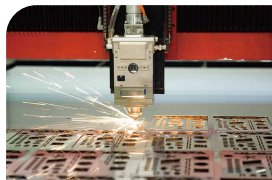


ARS-2000 系列

第七代英特尔® 酷睿™ i7/i5/i3 紧凑强固型无风扇嵌入式系统



- 采用第七代英特尔® 酷睿™ i7/i5/i3 U系列系统芯片 (Kaby Lake-U/Skylake-U)
- 3个独立千兆网口，其中2个M12接口支持PoE+
- 外部SIM卡插槽，支持WiFi/3G/4G/LTE/GPRS/UMTS
- 4个USB 3.0、2个SATA III、2个Mini PCIe、1个PCI/PClex4
- 4个串口RS-232/422/485，其中1个支持光隔串口
- 强固型无风扇设计，支持-40°C至85°C工作温度
- 安装方式：面板安装、导轨安装
- 支持DVI-I与DVI-D双通道高清显示
- 32个通道隔离DIO：16个数字输入、16个数字输出
- 6V至36V直流输入、80V浪涌保护
- 支持电源延缓开关机设定 (车载模式)



机器视觉



智能制造



智能监控



工厂自动化



智能控制



产品规格

系统

| | |
|------|--|
| 处理器 | 英特尔® 酷睿™ i7/i5/i3 U系列处理器 (Kaby Lake-U/Skylake-U) |
| BIOS | AMI |
| SIO | IT8786E |
| 内存 | 2个DDR4 2133MHz SO-DIMM, 最高32GB |

I/O 接口

| | |
|---------|--|
| 串口 | <ul style="list-style-type: none"> 1个RS-232/422/485通道隔离串口 (2.5kV) 3个RS-232/422/485串口 |
| USB | 4个外部USB 3.0 |
| 通道隔离DIO | 32个通道隔离DIO: 16个通道数字输入、16个通道数字输出 |
| LED灯号 | 电源、硬盘、无线网络、PoE |
| SIM卡 | 1个外部SIM卡插槽 |

扩充接口

| | |
|-----------|---|
| Mini PCIe | 2个Mini PCIe插槽: <ul style="list-style-type: none"> 1个MiniPCIe全卡可支持PCIe/USB/外部SIM/mSATA 1个MiniPCIe全卡可支持PCIe/USB/mSATA |
| PCI/PCIe | 1个PCI/PCIe x16插槽可支持PCIe x4 |

显卡规格

| | |
|-------|--|
| 处理器显卡 | 英特尔® HD Graphics 620/520 |
| 显示接口 | <ul style="list-style-type: none"> DVI-I: 最高分辨率1920 x 1200@60Hz DVI-D: 最高分辨率1920 x 1200@60Hz |

存储

| | |
|-------|--|
| SATA | 2个SATA III, 支持软件RAID 0, 1 <ul style="list-style-type: none"> 1个SATA III (6Gbps) 1个SATA III或mSATA (6Gbps) |
| mSATA | 1个SATA III或SATA (Mini PCIe形式) |
| 存储接口 | <ul style="list-style-type: none"> 1个外部CFast卡插槽 2个2.5寸硬盘托架 |

音频

| | |
|------|--------------------------------|
| 处理器 | Realtek ALC888S-VD, 7.1 声道高清音频 |
| 音频接口 | 1个麦克风输入、1个音频输出 |

以太网

| | |
|-----------------|--|
| LAN 1 | 英特尔® I219LM以太网控制器, 支持iAMT 11.0 |
| PoE (ARS-2000M) | |
| LAN 2 | 英特尔® I210以太网控制器, M12网口支持 IEEE 802.3at (25.5W/48V) PoE+ |
| LAN 3 | 英特尔® I210以太网控制器, M12网口支持 IEEE 802.3at (25.5W/48V) PoE+ |

电源

| | |
|---------|------------------|
| 电源输入 | 6V至36V直流输入 |
| 电源接口 | 3针端子: V+、V-、外壳接地 |
| 延迟开关机控制 | 16个模式 (内部) |
| 远程开关 | 3针端子: On、Off、IGN |
| 浪涌保护 | 最高瞬间电压80V/1ms |

软件支持

| | |
|------|---|
| 操作系统 | Windows 10、Windows 8.1、Windows 7、Linux (Kaby Lake处理器不支持Windows 8.1与Windows 7) |
|------|---|

尺寸 & 重量

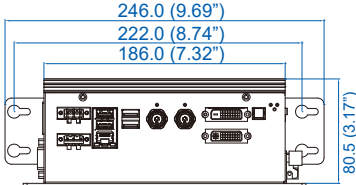
| | |
|------------|--|
| 尺寸 (长*宽*高) | ARS-2000M, ARS-2000: 186 x 147 x 82mm (7.3" x 5.8" x 3.2") ARS-2000ML, ARS-2000L: 186 x 147 x 54mm (7.3" x 5.8" x 2.1") |
| 重量 | ARS-2000M, ARS-2000: 2.2 kg (4.85 lb) ARS-2000ML, ARS-2000L: 1.8 kg (3.97 lb) |
| 安装方式 | 面板安装、导轨安装 |

环境

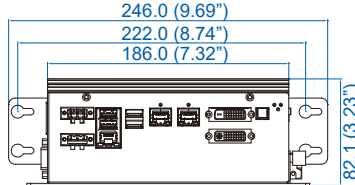
| | |
|------|--|
| 工作温度 | ARS-2000M, ARS-2000: -40°C至85°C (-40°F至185°F) ARS-2000ML, ARS-2000L: -40°C至70°C (-40°F至158°F) |
| 储存温度 | -40°C至85°C (-40°F至185°F) |
| 冲击测试 | <ul style="list-style-type: none"> IEC 60068-2-27 SSD: 50G @ wallmount, Half-sine, 11ms |
| 摇摆测试 | <ul style="list-style-type: none"> IEC 60068-2-64 SSD: 5Grms, 5Hz至500Hz, 3 Axis |
| EMC | CE、FCC、EN50155、EN50121-3-2 |

外观与尺寸 单位: 毫米/英寸

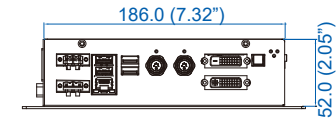
ARS-2000M



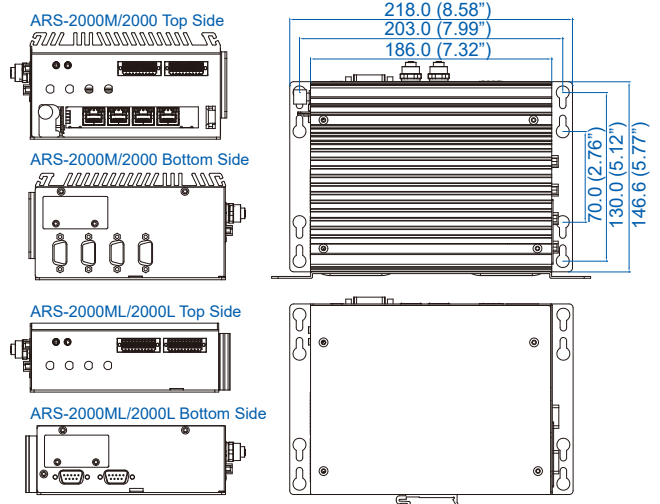
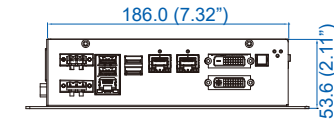
ARS-2000



ARS-2000ML



ARS-2000L



采购指南

| 型号 | 处理器型号 | 以太网口 | PoE+ | 串口 | USB 3.0 | 通道隔离 DIO | GPIO | PCI/PCIe 插槽 |
|-------------------------------------|--|------|--------|----|---------|----------|------|-------------|
| ARS-2010M -7600U/600U/300U/955U | Intel® Core™ i7-7600U/i7-6600U/ i5-6300U/Celeron® 3955U | 3 | 2 M12 | 4 | 4 | 32 | N/A | 1 PCIe x4 |
| ARS-2010 -7600U/600U/300U/955U | Intel® Core™ i7-7600U/i7-6600U/ i5-6300U/Celeron® 3955U | 3 | 2 RJ45 | 4 | 4 | 32 | N/A | 1 PCIe x4 |
| ARS-2001M -7600U/600U/300U/955U | Intel® Core™ i7-7600U/i7-6600U/ i5-6300U/Celeron® 3955U | 3 | 2 M12 | 4 | 4 | 32 | N/A | 1 PCI |
| ARS-2001 -7600U/600U/300U/955U | Intel® Core™ i7-7600U/i7-6600U/ i5-6300U/Celeron® 3955U | 3 | 2 RJ45 | 4 | 4 | 32 | N/A | 1 PCI |
| ARS-2000ML -7600U/600U/300U/955U | Intel® Core™ i7-7600U/i7-6600U/ i5-6300U/Celeron® 3955U | 3 | 2 M12 | 2 | 4 | N/A | 32 | N/A |
| ARS-2000L -7600U/600U/300U/955U | Intel® Core™ i7-7600U/i7-6600U/ i5-6300U/Celeron® 3955U | 3 | 2 RJ45 | 2 | 4 | N/A | 32 | N/A |